



ГОСУДАРСТВЕННЫЙ СТАНДАРТ
СОЮЗА ССР

ТАРА ПРОИЗВОДСТВЕННАЯ И СТЕЛЛАЖИ

ТЕРМИНЫ И ОПРЕДЕЛЕНИЯ

ГОСТ 18338—73

Издание официальное

ГОСУДАРСТВЕННЫЙ КОМИТЕТ ССРС
ПО УПРАВЛЕНИЮ КАЧЕСТВОМ ПРОДУКЦИИ И СТАНДАРТАМ

Москва

ТАРА ПРОИЗВОДСТВЕННАЯ И СТЕЛЛАЖИ

Термины и определения

Industrial packing and racks.
Terms and definitions

ГОСТ

18338—73*

Постановлением Государственного комитета стандартов Совета Министров СССР от 12 января 1973 г. № 78 срок введения установлен

с 01.01.74

Настоящий стандарт устанавливает применяемые в науке, технике и производстве термины и определения основных видов производственной тары и стеллажей.

Термины, установленные настоящим стандартом, обязательны для применения в документации всех видов, учебниках, учебных пособиях, технической и справочной литературе. В остальных случаях применение этих терминов рекомендуется.

Для каждого понятия установлен один стандартизованный термин. Применение терминов — синонимов стандартизованного термина запрещается.

Недопустимые к применению термины-синонимы приведены в стандарте в качестве справочных и обозначены пометой «Ндп».

В случаях, когда существенные признаки понятия содержатся в буквальном значении термина, определение не приведено и соответственно в графе «Определение» поставлен прочерк.

Термины и определения, установленные настоящим стандартом, соответствуют рекомендации СЭВ по стандартизации РС 2268—69.

В стандарте приведен алфавитный указатель содержащихся в нем терминов.

Стандартизованные термины набраны полужирным шрифтом, а недопустимые синонимы — курсивом.

Издание официальное

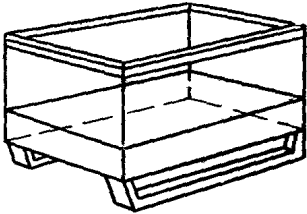
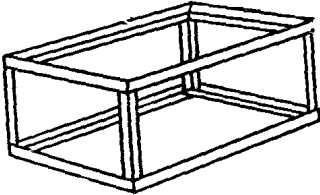
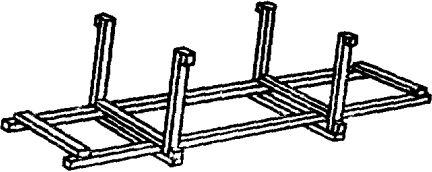
* Переиздание (май 1991 г.) с Изменением № 1, утвержденным в июле 1983 г. (ИУС № 11—83).

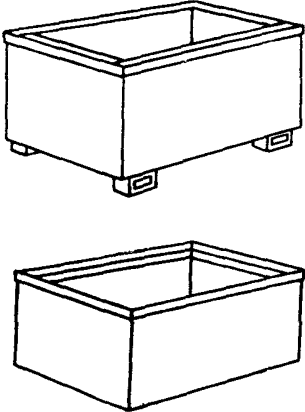
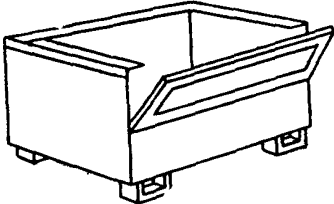
© Издательство стандартов, 1991


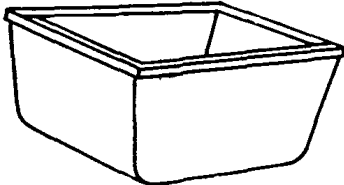
Настоящий стандарт не может быть полностью или частично воспроизведен, тиражирован и распространен без разрешения Госстандарта СССР

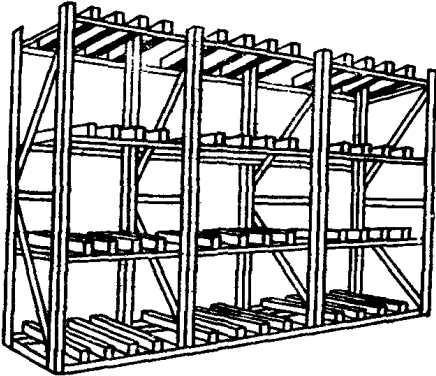
Т а р а

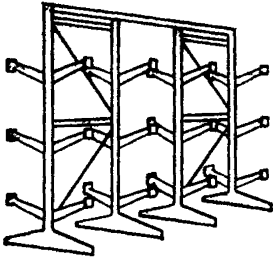
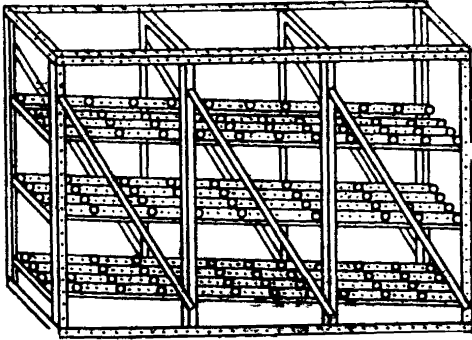
Термин	Определение	Эскиз
1. Производственная тара	<p>Тара, предназначенная для хранения, перемещения, складирования грузов в производстве, и при массе брутто 0,25 т и более, используемая как многооборотное средство пакетирования при межзаводских и междуведомственных перевозках.</p> <p>Примечание. В настоящем стандарте груз — это сырье, материалы, полуфабрикаты, заготовки, детали, сборочные единицы, готовые изделия (продукция), отходы производства и др.</p>	—
2. Универсальная производственная тара	<p>Производственная тара, предназначенная для размещения различных видов грузов</p>	—
3. Специальная производственная тара	<p>Производственная тара, предназначенная для определенных грузов или определенных условий эксплуатации</p>	—
4. Разборная производственная тара Ндп. <i>Разборный поддон</i>	<p>Производственная тара, конструкция которой позволяет разобрать ее на отдельные части и вновь собрать</p>	—
5. Неразборная производственная тара	—	—

Термин	Определение	Эскиз
<p>6. Складная производственная тара Ндп. <i>Складной поддон</i></p>	<p>Производственная тара, конструкция которой позволяет сложить ее без разборки и вновь собрать</p>	
<p>7. Каркасная тара</p>	<p>Производственная тара с угловыми стойками с замкнутыми верхними и нижними связями</p>	
<p>8. Стоечная тара Ндп. <i>Стоечный поддон</i></p>	<p>Производственная тара, состоящая из основания со стойками без замкнутых верхних связей</p>	

Термин	Определение	Эскиз
9. Ящичная тара Ндп. <i>Ящичный поддон</i>	Производственная тара, имеющая форму ящика	
10. Тара с открывающейся стенкой	Ящичная тара с одной открывающейся или съемной стенкой	

Термин	Определение	Эскиз
11. Тара с открытой стенкой	Ящичная тара, у которой часть одной стенки отсутствует	—
12. Сетчатая тара	Ящичная тара с сетчатыми стенками	
13. Коническая тара	Ящичная тара с наклонными стенками, позволяющими укладывать ее одна в другую	
14. Стеллаж	<p style="text-align: center;">СТЕЛЛАЖИ</p> Многоярусное устройство для хранения штучных грузов	—
15. Сборно-разборный стеллаж	Стеллаж разборной конструкции, позволяющей получать различные конструктивные исполнения	—

Термин	Определение	Эскиз
16. Неразборный стеллаж	—	—
17. Стационарный стеллаж	Стеллаж, предназначенный для установки на постоянном месте	—
18. Передвижной стеллаж	Стеллаж, снабженный устройствами для перемещения	—
19. Стеллаж с настилом	<p>Стеллаж, грузонесущая поверхность которого выполнена в виде настила.</p> <p>Примечание. В настоящем стандарте настил — это балки, полки, роликовые дорожки, гребенки и т. п.</p>	

Термин	Определение	Эскиз
20. Консольный стеллаж	Стеллаж, грузонесущая поверхность которого выполнена в виде консолей	
21. Гравитационный стеллаж	Стеллаж, наклонная грузонесущая поверхность которого обеспечивает перемещение груза под действием его силы тяжести	
22. Элеваторный стеллаж	Стеллаж с приводом для вертикального перемещения грузов к месту загрузки или выгрузки	

(Измененная редакция, Изм. № 1).

АЛФАВИТНЫЙ УКАЗАТЕЛЬ ТЕРМИНОВ

Поддон разборный	4
— складной	6
— стоечный	8
— ящичный	9
Стеллаж	14
— гравитационный	21
— консольный	20
— неразборный	16
— передвижной	18
— сборно-разборный	15
— с настилом	19
— стационарный	17
— элеваторный	22
Тара каркасная	7
— коническая	13
— производственная	1
— — — неразборная	5
— — — разборная	4
— — — складная	6
— — — специальная	3
— — — универсальная	2
— сетчатая	12
— стоечная	8
— с открывающейся стенкой	10
Тара с открытой стенкой	11
— ящичная	9

Редактор *В. М. Лысенкина*
Технический редактор *В. Н. Малькова*
Корректор *А. С. Черноусова*

Сдано в наб. 10.04.91 Подп. к печ. 26.07.91 0,75 усл. п. л. 0,75 усл. кр.-отт. 0,40 уч.-изд. л.
Тираж 5000 экз. Цена 15 к.

Ордена «Знак Почета» Издательство стандартов, 123557, Москва, ГСП, Новопресненский пер., 3
Тип. «Московский печатник», Москва, Лялин пер., 6. Зак. 397